

ART. 0E2B3/16117TT5



Membranpumpe aus Aluminum und Polypropylen Serie APPB-12 mit Mehrfach-Ein/Ausgang, Membranen und Kugeln aus Teflon® und Kugelsitzen aus Edelstahl AISI 316 und Polypropylen

ANWENDUNGSBEREICHE

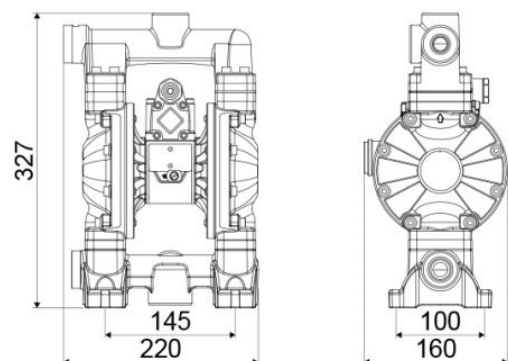
Landwirtschaft, Autoindustrie, Baugewerbe und Strassenbau, Industrie, Schmierstoff-LKWS und Transport

EIGENSCHAFTEN

Verdichtungsverhältnis	1:1
Förderleistung	60 l/min
Höchstdruck	8 bar
Maximale Zyklen pro Minute	350 cpm
Leistung pro Zyklus	0,188 l
Max. Absaughöhe	trockene Säule 4,5 m - nasse Säule 7,5 m
Höchstdurchmesser pumpbarer Feststoffe	1,5 mm
Max. Betriebstemperatur	65 °C
Geräuschpegel	75 dB
Max. Luftverbrauch	0,5 m³/min
Betriebsdruck	2÷6 bar
Anschluss Luftzufuhr	G 3/8" (f)
Luftanschluss am Auslass (Geräuschdämpfer)	G 1/2" (f)
Anschluss Fluideinlass	G 3/4" (f) (G 1" (f) für Fässer)



PLATZBEDARF (mm)



Anschluss Fluidaustritt	G 1/2" (f)
Absaugventil und Förderleistung	zylindrisch Kugelventil
Membranen	PTFE+Hytrel®
Kugeln	PTFE
Sitze	Polypropylen und Edestahl AISI 316
Verpackung	Stck. 1 - 0,020 m ³
Bruttogewicht	5,8 kg