

ART. 0E2A3/1677EA5

Membranpumpe aus Polypropylen Serie PPB-12 mit Mehrfach-Ein/Ausgang, Membranen aus EPDM, Kugeln aus Acetal und Kugelsitzen aus Edelstahl AISI 316 und Polypropylen

ANWENDUNGSBEREICHE

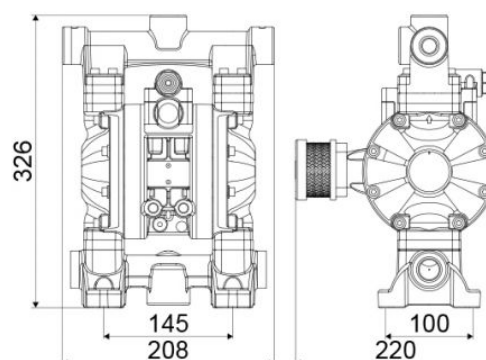
Landwirtschaft, Autoindustrie, Baugewerbe und Strassenbau, Industrie, Bergbau, Schmierstoff-LKWS und Transport

EIGENSCHAFTEN

Verdichtungsverhältnis	1:1
Förderleistung	65 l/min
Höchstdruck	8 bar
Maximale Zyklen pro Minute	350 cpm
Leistung pro Zyklus	0,188 l
Max. Absaughöhe	trockene Säule 4,5 m - nasse Säule 7,5 m
Höchstdurchmesser pumpbarer Feststoffe	1,5 mm
Max. Betriebstemperatur	65 °C
Geräuschpegel	76 dB
Max. Luftverbrauch	0,89 m ³ /min
Betriebsdruck	2÷6 bar
Anschluss Luftzufuhr	G 3/8" (f)
Luftanschluss am Auslass (Geräuschdämpfer)	G 3/4" (f)
Anschluss Fluideinlass	G 3/4" (f) (G 1" (f) für Fässer)



PLATZBEDARF (mm)



Anschluss Fluidaustritt	G 1/2" (f)
Absaugventil und Förderleistung	zylindrisch Kugelventil
Membranen	EPDM
Kugeln	acetal
Sitze	Polypropylen und Edestahl AISI 316
Verpackung	Stck. 1 - 0,020 m ³
Bruttogewicht	5,8 kg