

## ART. 0E3C1/40111EAA



Membranpumpe aus Aluminium Serie AAB-112 mit Membranen aus EPDM, Kugeln und Kugelsitzen aus Acetal

### ANWENDUNGSBEREICHE

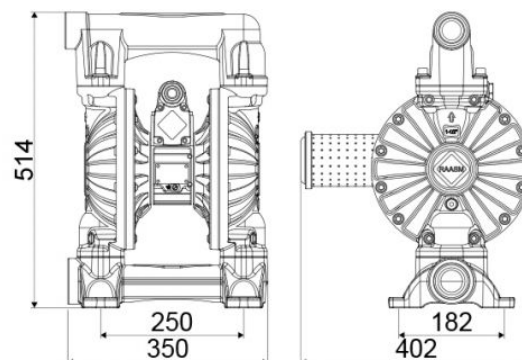
Landwirtschaft, Autoindustrie, Baugewerbe und Strassenbau, Industrie, Bergbau, Schmierstoff-LKWS und Transport

### EIGENSCHAFTEN

Verdichtungsverhältnis	1:1
Förderleistung	480 l/min
Höchstdruck	8 bar
Maximale Zyklen pro Minute	220 cpm
Leistung pro Zyklus	2,150 l
Max. Absaughöhe	trockene Säule 5 m - nasse Säule 7,5 m
Höchstdurchmesser pumpbarer Feststoffe	5,5 mm
Max. Betriebstemperatur	100 °C
Geräuschpegel	78 dB
Max. Luftverbrauch	3,40 m <sup>3</sup> /min
Betriebsdruck	2÷6 bar
Anschluss Luftzufuhr	G 3/4" (f)
Luftanschluss am Auslass (Geräuschdämpfer)	G 1" (f)
Anschluss Fluideinlass	G 2" (f)
Anschluss Fluidaustritt	G 1.1/2" (f)



### PLATZBEDARF (mm)



Absaugventil und Förderleistung	Kugelventil
Membranen	EPDM
Kugeln	acetal
Sitze	acetal
Verpackung	Stck. 1 - 0,070 m <sup>3</sup>
Bruttogewicht	21,5 kg