

## ART. 0E2B3/16117EA5



Membranpumpe aus Aluminum und Polypropylen Serie APPB-12 mit Mehrfach-Ein/Ausgang, Membranen aus EPDM, Kugeln aus Acetal und Kugelsitzen aus Edelstahl AISI 316 und Polypropylen

### ANWENDUNGSBEREICHE

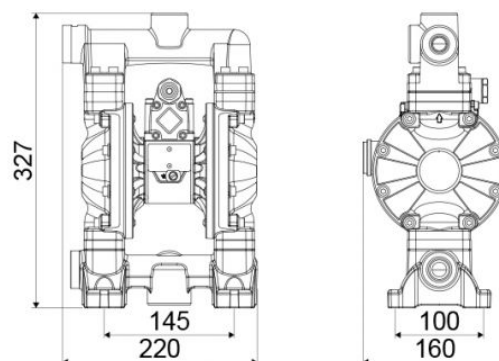
Landwirtschaft, Autoindustrie, Baugewerbe und Strassenbau, Schmierstoff-LKWS und Transport

### EIGENSCHAFTEN

Verdichtungsverhältnis	1:1
Förderleistung	60 l/min
Höchstdruck	8 bar
Maximale Zyklen pro Minute	350 cpm
Leistung pro Zyklus	0,188 l
Max. Absaughöhe	trockene Säule 4,5 m - nasse Säule 7,5 m
Höchstdurchmesser pumpbarer Feststoffe	1,5 mm
Max. Betriebstemperatur	65 °C
Geräuschpegel	75 dB
Max. Luftverbrauch	0,5 m <sup>3</sup> /min
Betriebsdruck	2÷6 bar
Anschluss Luftzufuhr	G 3/8" (f)
Luftanschluss am Auslass (Geräuschdämpfer)	G 1/2" (f)
Anschluss Fluideinlass	G 3/4" (f) (G 1" (f) für Fässer)
Anschluss Fluidaustritt	G 1/2" (f)



### PLATZBEDARF (mm)



Absaugventil und Förderleistung	zylindrisch Kugelventil
Membranen	EPDM
Kugeln	acetal
Sitze	Polypropylen und Edestahl AISI 316
Verpackung	Stck. 1 - 0,020 m <sup>3</sup>
Bruttogewicht	5,8 kg