

ART. 0E2A7/2677HHI

Membranpumpe aus Polypropylen Serie PPB-1 mit doppelter Eingang, Flansch 1", Membranen und Kugeln aus Hytrel® und Kugelsitzen aus Edelstahl AISI 316

ANWENDUNGSBEREICHE

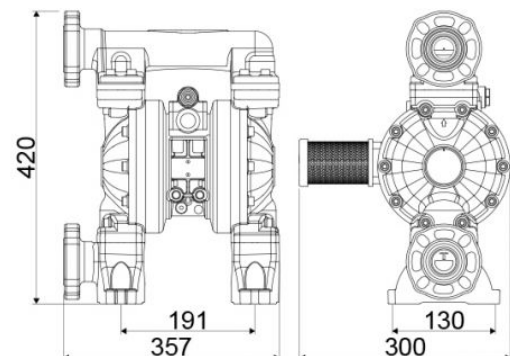
Landwirtschaft, Autoindustrie, Baugewerbe und Strassenbau, Industrie, Bergbau, Schmierstoff-LKWS und Transport

EIGENSCHAFTEN

Verdichtungsverhältnis	1:1
Förderleistung	145 l/min
Höchstdruck	8 bar
Maximale Zyklen pro Minute	270 cpm
Leistung pro Zyklus	0,540 l
Max. Absaughöhe	trockene Säule 5 m - nasse Säule 7,5 m
Höchstdurchmesser pumpbarer Feststoffe	3 mm
Max. Betriebstemperatur	65 °C
Geräuschpegel	78 dB
Max. Luftverbrauch	1,1 m ³ /min
Betriebsdruck	2÷6 bar
Anschluss Luftzufuhr	G 3/8" (f)
Luftanschluss am Auslass (Geräuschdämpfer)	G 3/4" (f)



PLATZBEDARF (mm)



Anschluss Fluideinlass	doppelter Eingang ANSI 150 - DIN PN 10 - JIS 10K 1" (25 mm) Neigung nach G 1.1/4" (f)
Anschluss Fluidaustritt	ANSI 150 - DIN PN 10 - JIS 10K 1" (25 mm) Neigung nach G 1.1/4" (f)
Absaugventil und Förderleistung	Kugelventil
Membranen	Hytrel®
Kugeln	Hytrel®
Sitze	Edelstahl AISI 316
Verpackung	Stck. 1 - 0,030 m ³
Bruttogewicht	9,6 kg