

## ART. 4430/20



Fester Schlauchaufroller aus ABS und Bügel aus lackiertem Stahl S. 430 für Heißwasser, 100 bar ohne Schlauch. Eingang-Ausgang G 1/2"(f)

### ANWENDUNGSBEREICHE

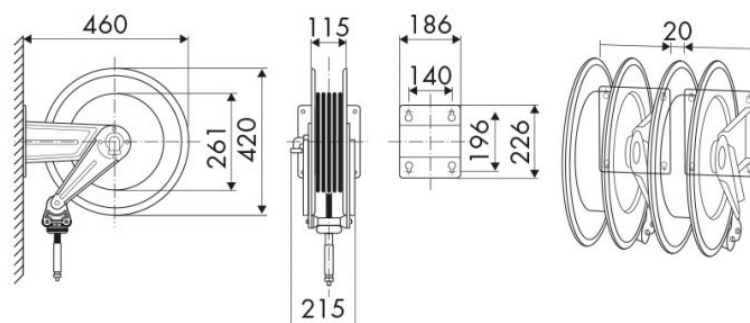
Landwirtschaft, Autoindustrie, Baugewerbe und Strassenbau, Industrie, Schmierstoff-LKWS und Transport

### EIGENSCHAFTEN

Druck	100 bar
Art des Fluids	Wasser max. 130 °C
Gelenk	Edelstahl AISI 304
Dichtungen	Viton®
Typ	Fest
Material	lackierter Stahl mit Trommel aus ABS
Anschlüsse	-
Schlauch	-
Schlauchlänge	-
Einlass	G 1/2" (f)
Auslass	G 1/2" (f)
Durchfluss	Edelstahl AISI 304 - Verzinkter Stahl



### PLATZBEDARF (mm)



### WEITERE EIGENSCHAFTEN

Fassungsvermögen 5/16"	Fassungsvermögen 3/8"	Fassungsvermögen 1/2"
20 m	20 m	16 m