

## ART. 4434/12



Fester Schlauchaufroller aus ABS und Bügel aus Edelstahl AISI 304, S. 430 für Heißwasser, 10 bar, mit ungiftigem, schmutzabweisendem 15 m Schlauch  $\varnothing$  1/2"

### ANWENDUNGSBEREICHE

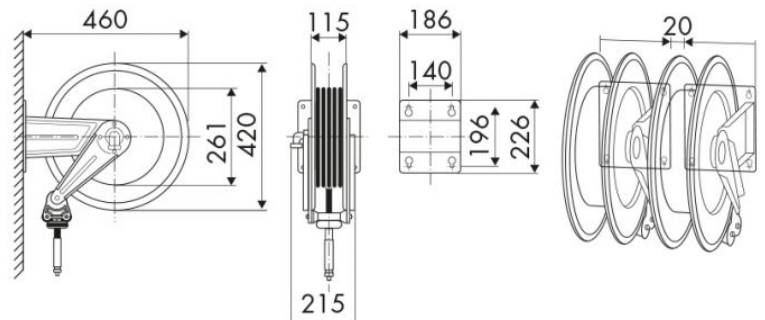
Landwirtschaft, Autoindustrie, Reinigungssektor, Baugewerbe und Strassenbau, Industrie, Schmierstoff-LKWS und Transport

### EIGENSCHAFTEN

Druck	10 bar
Art des Fluids	Wasser max. 130 °C, Öle und ähnliche Produkte
Gelenk	Edelstahl AISI 304
Dichtungen	Viton®
Typ	Fest
Material	Edelstahl AISI 304 mit Trommel aus ABS
Anschlüsse	Edelstahl AISI 316
Schlauch	Art. 861/15
Schlauchlänge	$\varnothing$ 1/2" - 15 m
Einlass	G 1/2" (f)
Auslass	G 1/2" (f)
Durchfluss	Edelstahl AISI 304



### PLATZBEDARF (mm)



### WEITERE EIGENSCHAFTEN

Fassungsvermögen 5/16"	Fassungsvermögen 3/8"	Fassungsvermögen 1/2"
20 m	20 m	16 m