

ART. 4534/12



Fester Schlauchaufroller mit Gehäuse aus ABS und Arme aus Edelstahl AISI 304, S. 530, für Heißwasser, 10 bar, mit ungiftigem, schmutzabweisendem 25 m Schlauch \varnothing 1/2"

ANWENDUNGSBEREICHE

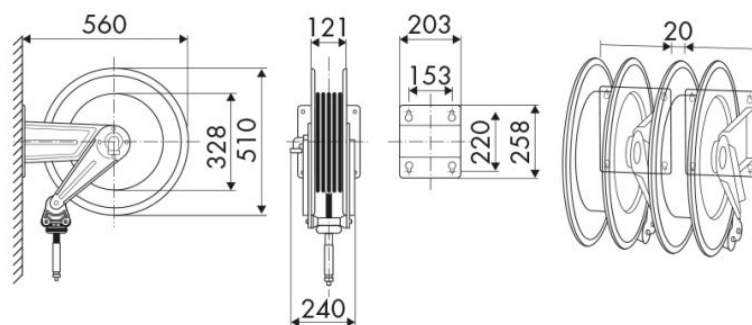
Landwirtschaft, Autoindustrie, Baugewerbe und Strassenbau, Industrie, Schmierstoff-LKWS und Transport

EIGENSCHAFTEN

Druck	10 bar
Art des Fluids	Wasser max. 130 °C, Öle und ähnliche Produkte
Gelenk	Edelstahl AISI 304
Dichtungen	Viton®
Typ	Fest
Material	Edelstahl AISI 304 mit Trommel aus ABS
Anschlüsse	Edelstahl AISI 316
Schlauch	Art. 861/25
Schlauchlänge	\varnothing 1/2" - 25 m
Einlass	G 1/2" (f)
Auslass	G 1/2" (f)
Durchfluss	Edelstahl AISI 304



PLATZBEDARF (mm)



WEITERE EIGENSCHAFTEN

Fassungsvermögen 3/8"	Fassungsvermögen 1/2"	Fassungsvermögen 5/8"
25 m	25 m	22 m