

## ART. 4534/35



Fester Schlauchaufroller mit Gehäuse aus ABS und Arme aus Edelstahl AISI 304, S. 530, für Heißwasser, 400 bar, ohne Schlauch. Eingang G 3/8" (f) - Ausgang G 1/2" (f)

### ANWENDUNGSBEREICHE

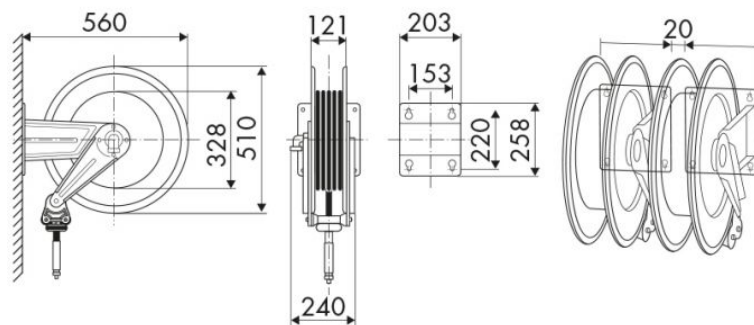
Landwirtschaft, Autoindustrie, Baugewerbe und Strassenbau, Industrie, Schmierstoff-LKWS und Transport

### EIGENSCHAFTEN

Druck	400 bar
Art des Fluids	Wasser max. 130 °C
Gelenk	Edelstahl AISI 304
Dichtungen	Viton® und Teflon®
Typ	Fest
Material	Edelstahl AISI 304 mit Trommel aus ABS
Anschlüsse	-
Schlauch	-
Schlauchlänge	-
Einlass	G 3/8" (f)
Auslass	G 1/2" (f)
Durchfluss	Edelstahl AISI 304



### PLATZBEDARF (mm)



### WEITERE EIGENSCHAFTEN

Fassungsvermögen 3/8"	Fassungsvermögen 1/2"	Fassungsvermögen 5/8"
25 m	25 m	22 m