

## ART. 4540/35



Fester Schlauchaufroller mit Gehäuse aus ABS, S. 540, für Heißwasser, 400 bar, ohne Schlauch. Eingang G 3/8" (f) - Ausgang G 1/2" (f)

### ANWENDUNGSBEREICHE

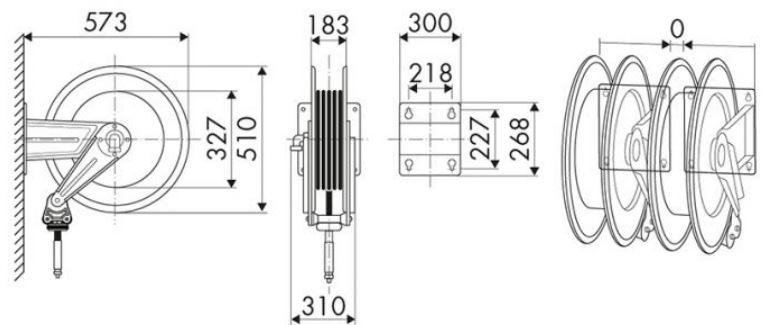
Landwirtschaft, Autoindustrie, Baugewerbe und Strassenbau, Industrie, Schmierstoff-LKWS und Transport

### EIGENSCHAFTEN

Druck	400 bar
Art des Fluids	Wasser max. 130 °C
Gelenk	Edelstahl AISI 304
Dichtungen	Viton® und Teflon®
Typ	Fest
Material	lackierter Stahl mit Trommel aus ABS
Anschlüsse	-
Schlauch	-
Schlauchlänge	-
Einlass	G 3/8" (f)
Auslass	G 1/2" (f)
Durchfluss	Edelstahl AISI 304



### PLATZBEDARF (mm)



### WEITERE EIGENSCHAFTEN

Fassungsvermögen 3/8"	Fassungsvermögen 1/2"
30 m	30 m