

## ART. 4540/45



Fester Schlauchaufroller mit Gehäuse aus ABS, S. 540, für Öle und ähnliche Produkte, 150 bar, ohne Schlauch. Eingang-Ausgang G 1/2" (f)

### ANWENDUNGSBEREICHE

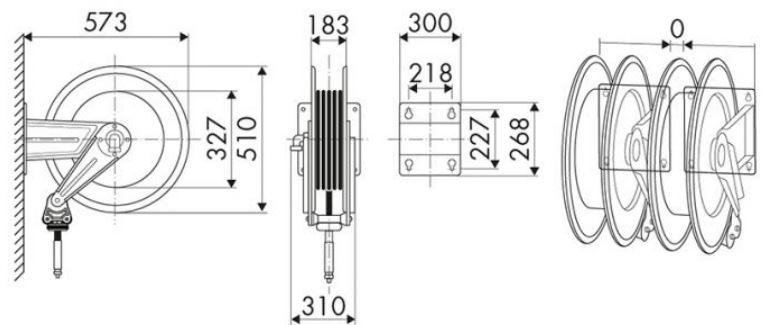
Landwirtschaft, Autoindustrie, Baugewerbe und Strassenbau, Industrie, Schmierstoff-LKWS und Transport

### EIGENSCHAFTEN

Druck	150 bar
Art des Fluids	Öle und ähnliche Produkte
Gelenk	Verzinkter Stahl
Dichtungen	Polyurethan
Typ	Fest
Material	lackierter Stahl mit Trommel aus ABS
Anschlüsse	-
Schlauch	-
Schlauchlänge	-
Einlass	G 1/2" (f)
Auslass	G 1/2" (f)
Durchfluss	Verzinkter Stahl



### PLATZBEDARF (mm)



### WEITERE EIGENSCHAFTEN

Fassungsvermögen 3/8"	Fassungsvermögen 1/2"
30 m	30 m