

ART. 4542/50



Fester Schlauchaufroller mit Gehäuse aus ABS und Arme aus Edelstahl AISI 304, S. 540, für Fett, 600 bar ohne Schlauch. Eingang G 3/8" (f) - Ausgang G 1/2" (f)

ANWENDUNGSBEREICHE

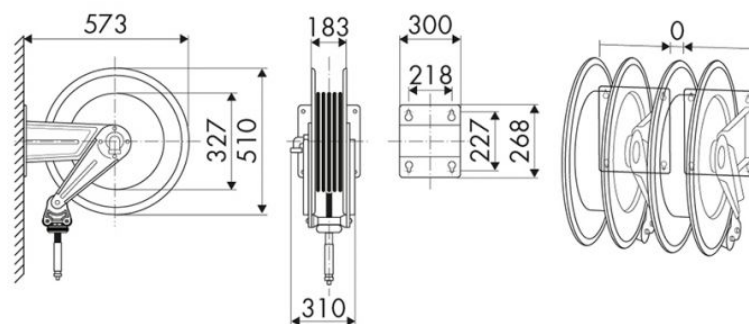
Landwirtschaft, Autoindustrie, Baugewerbe und Strassenbau, Industrie, Schmierstoff-LKWS und Transport

EIGENSCHAFTEN

Druck	600 bar
Art des Fluids	Fett
Gelenk	Verzinkter Stahl
Dichtungen	Polyurethan
Typ	Fest
Material	Edelstahl AISI 304 mit Trommel aus ABS
Anschlüsse	-
Schlauch	-
Schlauchlänge	-
Einlass	G 3/8" (f)
Auslass	G 1/2" (f)
Durchfluss	Verzinkter Stahl



PLATZBEDARF (mm)



WEITERE EIGENSCHAFTEN

Fassungsvermögen 3/8"	Fassungsvermögen 1/2"
30 m	30 m