

ART. 4544/35



Fester Schlauchaufroller mit Gehäuse aus ABS und Arme aus Edelstahl AISI 304, S. 540, für Heißwasser, 400 bar, ohne Schlauch. Eingang G 3/8" (f) - Ausgang G 1/2" (f)

ANWENDUNGSBEREICHE

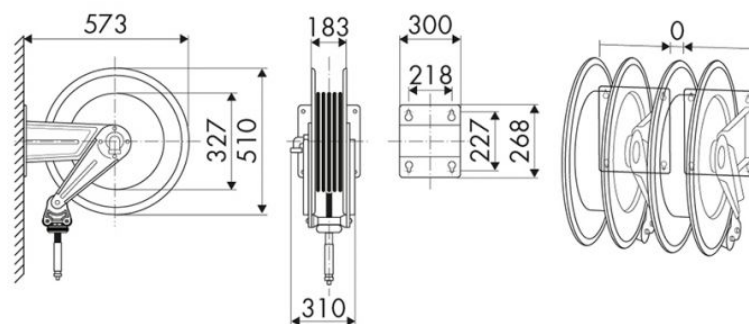
Landwirtschaft, Autoindustrie, Baugewerbe und Strassenbau, Industrie, Schmierstoff-LKWS und Transport

EIGENSCHAFTEN

Druck	400 bar
Art des Fluids	Wasser max. 130 °C
Gelenk	Edelstahl AISI 304
Dichtungen	Viton® und Teflon®
Typ	Fest
Material	Edelstahl AISI 304 mit Trommel aus ABS
Anschlüsse	-
Schlauch	-
Schlauchlänge	-
Einlass	G 3/8" (f)
Auslass	G 1/2" (f)
Durchfluss	Edelstahl AISI 304



PLATZBEDARF (mm)



WEITERE EIGENSCHAFTEN

Fassungsvermögen 3/8"

30 m

Fassungsvermögen 1/2"

30 m