

ART. 432/52



Fester Schlauchaufroller aus Edelstahl AISI 304 S. 430, für Fett, 400 bar, mit schwarzem 18 m Gummischlauch \varnothing 1/4"

ANWENDUNGSBEREICHE

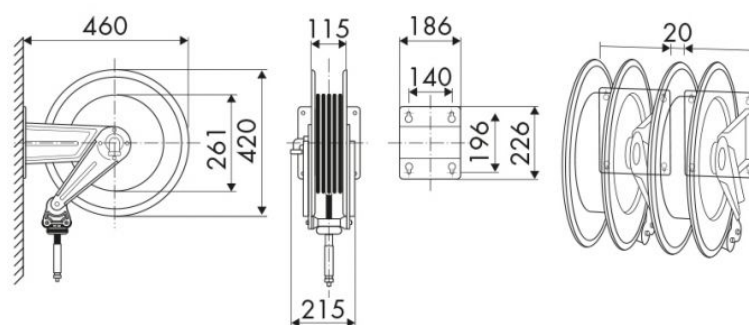
Landwirtschaft, Reinigungssektor, Industrie

EIGENSCHAFTEN

Druck	400 bar
Art des Fluids	Fett
Gelenk	Verzinkter Stahl
Dichtungen	Polyurethan
Typ	Fest
Material	Edelstahl AISI 304
Anschlüsse	Verzinkter Stahl
Schlauch	Art. 935/18
Schlauchlänge	\varnothing 1/4" - 18 m
Einlass	G 3/8" (f)
Auslass	G 1/4" (m)
Durchfluss	Verzinkter Stahl - Edelstahl AISI 304



PLATZBEDARF (mm)



WEITERE EIGENSCHAFTEN

Fassungsvermögen 5/16"

12 m

Fassungsvermögen 3/8"

15 m