

ART. 544/550



Fester Schlauchaufroller aus Edelstahl AISI 304 S. 540, für Heißwasser, 700 bar, ohne Schlauch. Eingang-Ausgang G 3/8" (f)

ANWENDUNGSBEREICHE

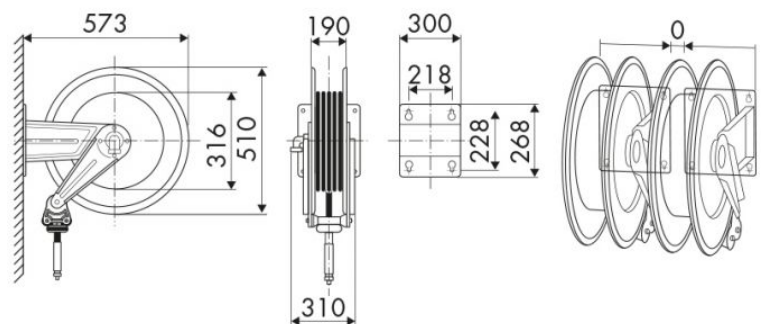
Landwirtschaft, Reinigungssektor, Baugewerbe und Strassenbau, Industrie, Bergbau, Schmierstoff-LKWS und Transport

EIGENSCHAFTEN

Druck	700 bar
Art des Fluids	Wasser max. 130 °C
Gelenk	Edelstahl AISI 304
Dichtungen	Teflon®
Typ	Fest
Material	Edelstahl AISI 304
Anschlüsse	-
Schlauch	-
Schlauchlänge	-
Einlass	G 3/8" (f)
Auslass	G 3/8" (f)
Durchfluss	Edelstahl AISI 304



PLATZBEDARF (mm)



WEITERE EIGENSCHAFTEN

Fassungsvermögen 5/16"	Fassungsvermögen 3/8"	Fassungsvermögen 1/2"	Fassungsvermögen 5/8"
30 m	30 m	30 m	30 m