

ART. 564/20/B

Fester Schlauchaufroller aus Edelstahl AISI 304 S. 560, für Jet-A1 (Kerosin) und Avgas 100LL (Benzin), 10 bar, ohne Schlauch. Eingang-Ausgang G 1" (f)

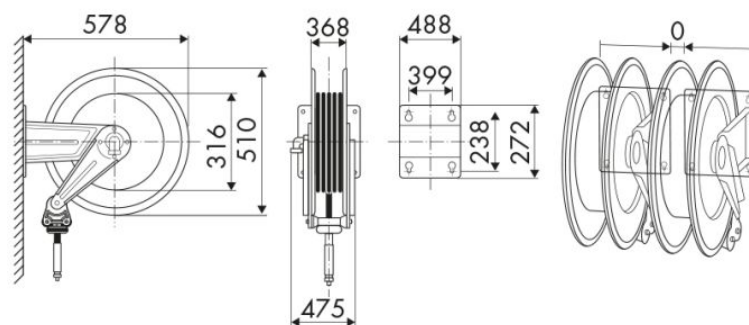
ANWENDUNGSBEREICHE

EIGENSCHAFTEN

Druck	10 bar
Art des Fluids	Jet-A1 (Kerosin) und Avgas 100LL (Benzin)
Gelenk	Edelstahl AISI 304
Dichtungen	Viton®
Typ	Fest
Material	Edelstahl AISI 304
Anschlüsse	-
Schlauch	-
Schlauchlänge	-
Einlass	G 1" (f)
Auslass	G 1" (f)
Durchfluss	Edelstahl AISI 304



PLATZBEDARF (mm)



WEITERE EIGENSCHAFTEN

Fassungsvermögen 5/8"	Fassungsvermögen 3/4"	Fassungsvermögen 1"
50 m	40 m	30 m