

## ART. 428/11



Fester Schlauchaufroller S. 430, für Luft-Wasser, 20 bar, mit 10 m PU-Schlauch  $\varnothing$  13x19 mm

### ANWENDUNGSBEREICHE

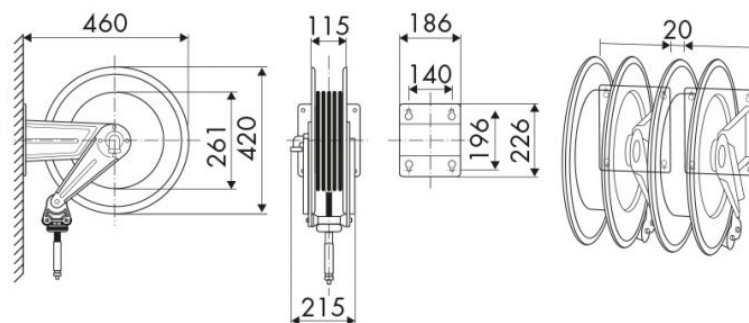
Landwirtschaft, Autoindustrie, Baugewerbe und Strassenbau, Industrie, Schmierstoff-LKWS und Transport

### EIGENSCHAFTEN

Druck	20 bar
Art des Fluids	Luft - Wasser
Gelenk	Messing
Dichtungen	Viton®
Typ	Fest
Material	lackierter Stahl
Anschlüsse	Messing
Schlauch	Art. 961/11
Schlauchlänge	$\varnothing$ 1/2" - 10 m
Einlass	G 1/2" (f)
Auslass	G 1/2" (m)
Durchfluss	Messing - Verzinkter Stahl



### PLATZBEDARF (mm)



### WEITERE EIGENSCHAFTEN

Fassungsvermögen 13 x 19

10 m