

ART. 430/400



Fester Schlauchaufroller S. 430, für Öl, 150 bar ohne Schlauch. Vorbereitung für doppelten Eingang-Ausgang. Eingang G 1/2" (f), Ausgang G 3/8"G (m)

ANWENDUNGSBEREICHE

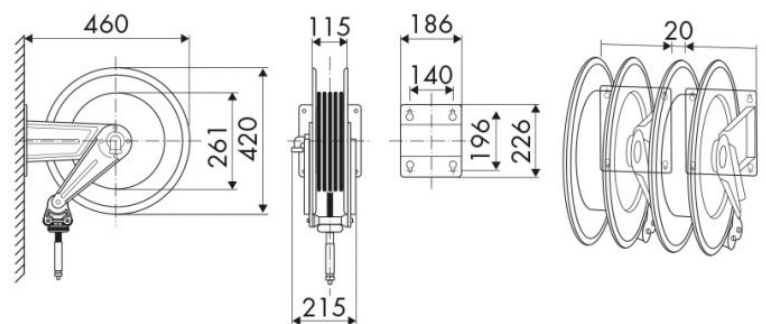
Reinigungssektor, Industrie

EIGENSCHAFTEN

Druck	150 bar
Art des Fluids	Öl - Farben
Gelenk	2 Drehgelenke aus lackiertem Stahl
Dichtungen	Polyurethan
Typ	Fest
Material	lackierter Stahl
Anschlüsse	-
Schlauch	-
Schlauchlänge	-
Einlass	G 3/8" (f)
Auslass	G 3/8" (m)
Durchfluss	Verzinkter Stahl



PLATZBEDARF (mm)



WEITERE EIGENSCHAFTEN

Fassungsvermögen 5/16"	Fassungsvermögen 3/8"	Fassungsvermögen 1/2"
20 m	20 m	16 m