

## ART. 430/41/AS



Fester Schlauchaufroller S. 430, zum Ansaugen von Öl und ähnlichen Flüssigkeiten, 150 bar, mit schwarzem 10 m Gummischlauch  $\varnothing$  1/2"

### ANWENDUNGSBEREICHE

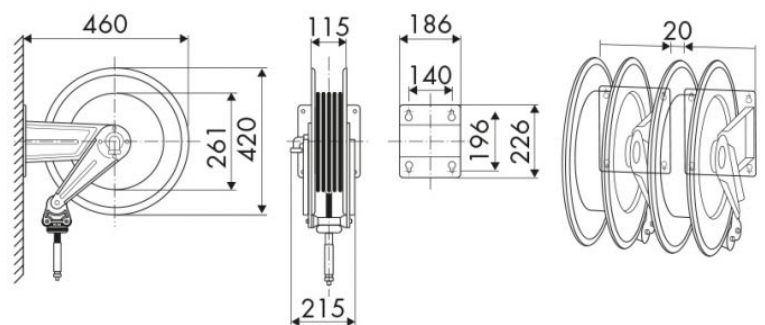
Landwirtschaft, Autoindustrie, Baugewerbe und Strassenbau, Industrie, Schmierstoff-LKWS und Transport

### EIGENSCHAFTEN

Druck	Saugen
Art des Fluids	Öle und ähnliche Produkte
Gelenk	Verzinkter Stahl
Dichtungen	Polyurethan
Typ	Fest
Material	lackierter Stahl
Anschlüsse	Verzinkter Stahl
Schlauch	Art. 963/11
Schlauchlänge	$\varnothing$ 1/2" - 10 m
Einlass	G 1/2" (f)
Auslass	G 1/2" (m)
Durchfluss	Verzinkter Stahl



### PLATZBEDARF (mm)



### WEITERE EIGENSCHAFTEN

Fassungsvermögen 5/8"

14 m

Fassungsvermögen 3/4"

8 m