

ART. 434/300



Fester Schlauchaufroller aus Edelstahl AISI 304 S. 430, für Öl und Wasser, 200 bar ohne Schlauch. Vorbereitung für doppelten Eingang-Ausgang. Eingang-Ausgang G 3/8" (m)

ANWENDUNGSBEREICHE

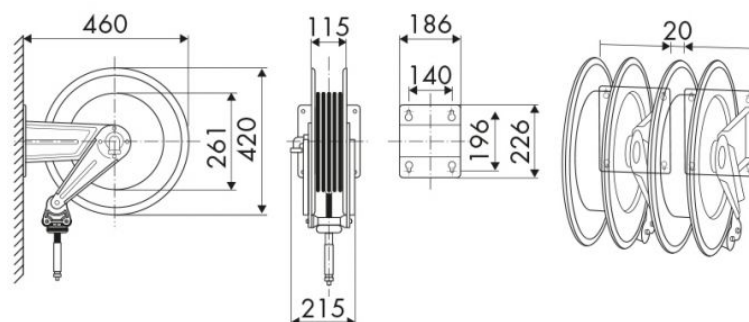
Reinigungssektor, Industrie

EIGENSCHAFTEN

Druck	200 bar
Art des Fluids	Öl - Wasser
Gelenk	2 Drehgelenke aus Edelstahl AISI 304
Dichtungen	Viton®
Typ	Fest
Material	Edelstahl AISI 304
Anschlüsse	-
Schlauch	-
Schlauchlänge	-
Einlass	G 3/8" (f)
Auslass	G 3/8" (f)
Durchfluss	Edelstahl AISI 304



PLATZBEDARF (mm)



WEITERE EIGENSCHAFTEN

Fassungsvermögen 1/4"	Fassungsvermögen 5/16"	Fassungsvermögen 3/8"
13 m	12 m	10 m