

ART. 530/400



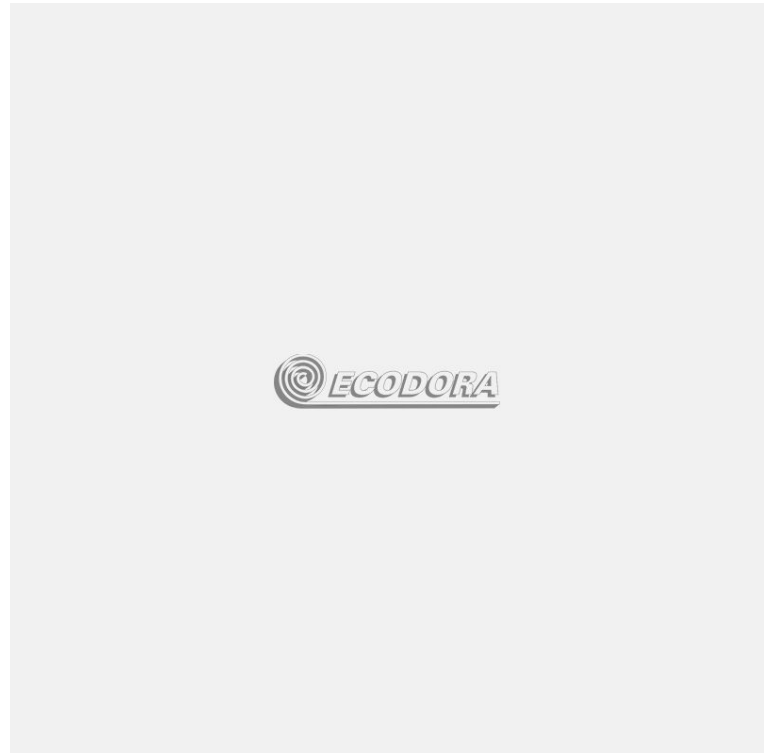
Fester Schlauchaufroller S. 530 für Öl und ähnliche Flüssigkeiten, 150 bar ohne Schlauch. Vorbereitung für doppelten Eingang-Ausgang. Eingang G 3/8" (f), Ausgang G 3/8" (m)

ANWENDUNGSBEREICHE

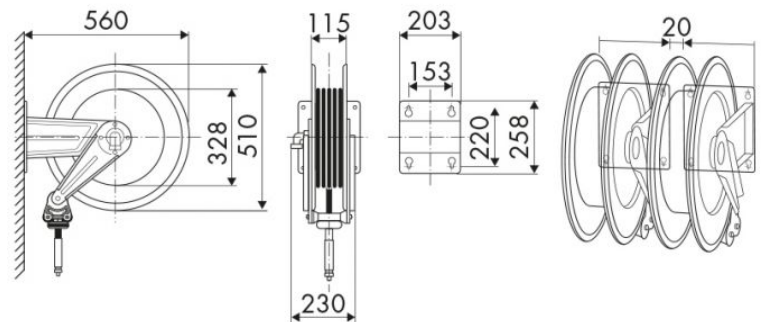
Reinigungssektor, Industrie

EIGENSCHAFTEN

Druck	150 bar
Art des Fluids	Öl - Farben
Gelenk	2 Drehgelenke aus lackiertem Stahl
Dichtungen	Polyurethan
Typ	Fest
Material	lackierter Stahl
Anschlüsse	-
Schlauch	-
Schlauchlänge	-
Einlass	G 1/2" (f)
Auslass	G 3/8" (m)
Durchfluss	Verzinkter Stahl



PLATZBEDARF (mm)



WEITERE EIGENSCHAFTEN

Fassungsvermögen 1/4"	Fassungsvermögen 5/16"	Fassungsvermögen 3/8"
22 m	20 m	15 m