

## ART. 530/416/AS



Fester Schlauchaufroller S. 430, zum Ansaugen von Öl und ähnlichen Flüssigkeiten, mit schwarzem 12 m Gummischlauch  $\varnothing$  3/4"

### ANWENDUNGSBEREICHE

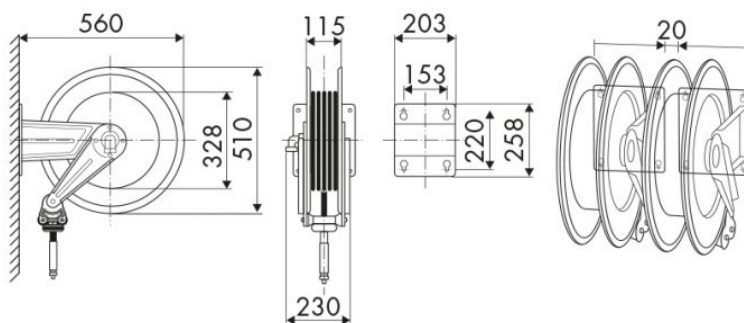
Landwirtschaft, Autoindustrie, Baugewerbe und Strassenbau, Industrie, Schmierstoff-LKWS und Transport

### EIGENSCHAFTEN

Druck	Saugen
Art des Fluids	Öle und ähnliche Produkte
Gelenk	Verzinkter Stahl
Dichtungen	Polyurethan
Typ	Fest
Material	lackierter Stahl
Anschlüsse	Verzinkter Stahl
Schlauch	Art. 973/312
Schlauchlänge	$\varnothing$ 3/4" - 12 m
Einlass	G 3/4" (f)
Auslass	G 3/4" (m)
Durchfluss	Verzinkter Stahl



### PLATZBEDARF (mm)



### WEITERE EIGENSCHAFTEN

Fassungsvermögen 5/8"	Fassungsvermögen 3/4"
14 m	8 m