

ART. 530/5500



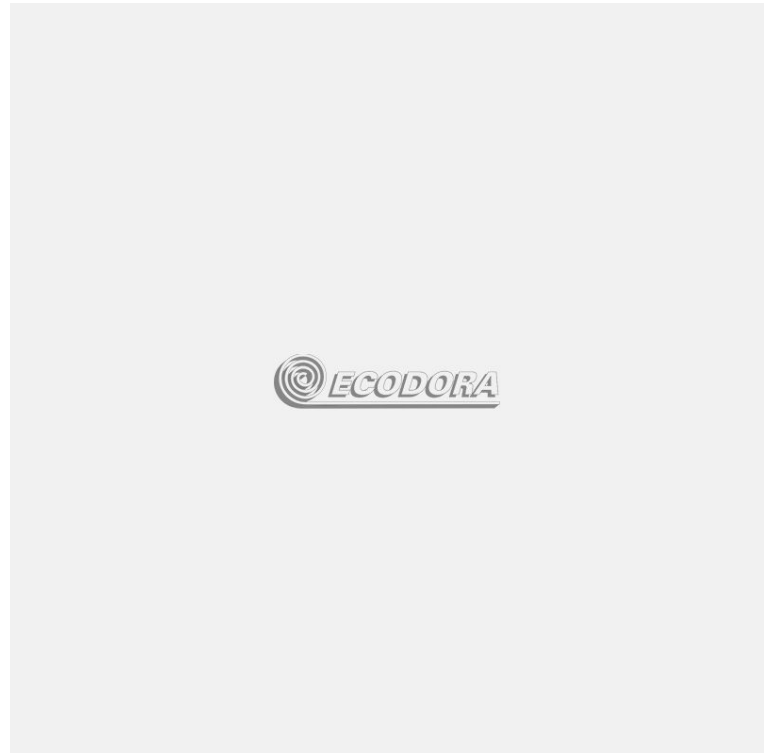
Fester Schlauchaufroller S. 530 für Heißwasser, 700 bar ohne Schlauch. Vorbereitung für doppelten Eingang-Ausgang. Eingang G 3/8" (f), Ausgang G 3/8" (m)

ANWENDUNGSBEREICHE

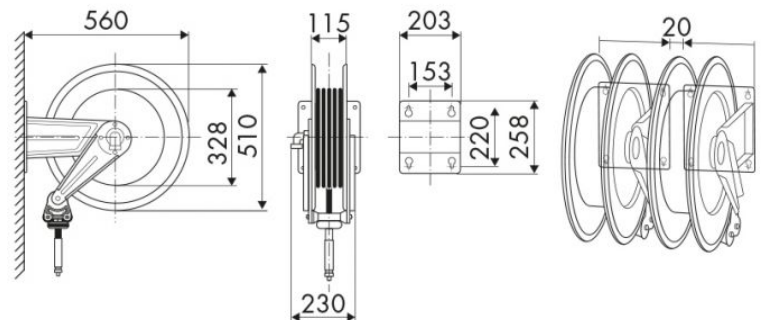
Reinigungssektor, Industrie

EIGENSCHAFTEN

Druck	700 bar
Art des Fluids	Wasser max. 130 °C
Gelenk	Edelstahl AISI 304
Dichtungen	Teflon®
Typ	Fest
Material	lackierter Stahl
Anschlüsse	-
Schlauch	-
Schlauchlänge	-
Einlass	G 3/8" (f)
Auslass	G 3/8" (m)
Durchfluss	Edelstahl AISI 304 - Verzinkter Stahl



PLATZBEDARF (mm)



WEITERE EIGENSCHAFTEN

Fassungsvermögen 5/16"	Fassungsvermögen 3/8"
20 m	15 m