

ART. 540/100



Fester Schlauchaufroller S. 540 für Luft-Wasser, 20 bar ohne Schlauch. Vorbereitung für doppelten Eingang-Ausgang. Eingang G 1/2" (f), Ausgang G 3/8" (m)

ANWENDUNGSBEREICHE

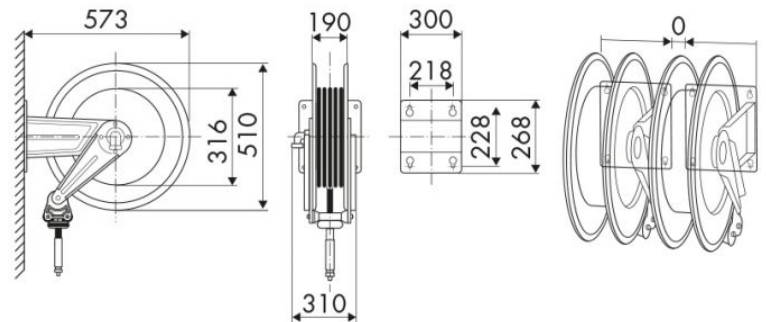
Reinigungssektor, Industrie

EIGENSCHAFTEN

| | |
|----------------|----------------------------|
| Druck | 20 bar |
| Art des Fluids | Luft - Wasser |
| Gelenk | Messing |
| Dichtungen | Viton® |
| Typ | Fest |
| Material | lackierter Stahl |
| Anschlüsse | - |
| Schlauch | - |
| Schlauchlänge | - |
| Einlass | G 1/2" (f) |
| Auslass | G 3/8" (m) |
| Durchfluss | Messing - Verzinkter Stahl |



PLATZBEDARF (mm)



WEITERE EIGENSCHAFTEN

| Fassungsvermögen 1/4" | Fassungsvermögen 5/16" | Fassungsvermögen 3/8" |
|-----------------------|------------------------|-----------------------|
| 37 m | 35 m | 25 m |