

ART. 560/40



Fester Schlauchaufroller S. 560 für Öl und ähnliche Flüssigkeiten, 150 bar ohne Schlauch. Eingang-Ausgang G 1" (f)

ANWENDUNGSBEREICHE

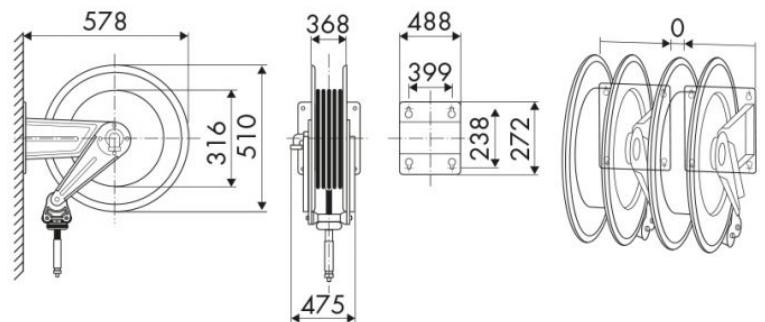
Landwirtschaft, Autoindustrie, Baugewerbe und Strassenbau, Industrie, Bergbau, Schmierstoff-LKWS und Transport

EIGENSCHAFTEN

Druck	150 bar
Art des Fluids	Öle und ähnliche Produkte
Gelenk	Verzinkter Stahl
Dichtungen	Polyurethan
Typ	Fest
Material	lackierter Stahl
Anschlüsse	-
Schlauch	-
Schlauchlänge	-
Einlass	G 1" (f)
Auslass	G 1" (f)
Durchfluss	Verzinkter Stahl



PLATZBEDARF (mm)



WEITERE EIGENSCHAFTEN

Fassungsvermögen 5/8"	Fassungsvermögen 3/4"	Fassungsvermögen 1"
50 m	40 m	30 m