

## ART. 566/20



Fester Schlauchaufroller S. 560 für Wasser, 100 bar ohne Schlauch. Zentralstift und Gelenk aus Edelstahl AISI 316. Eingang-Ausgang G 1" (f)

### ANWENDUNGSBEREICHE

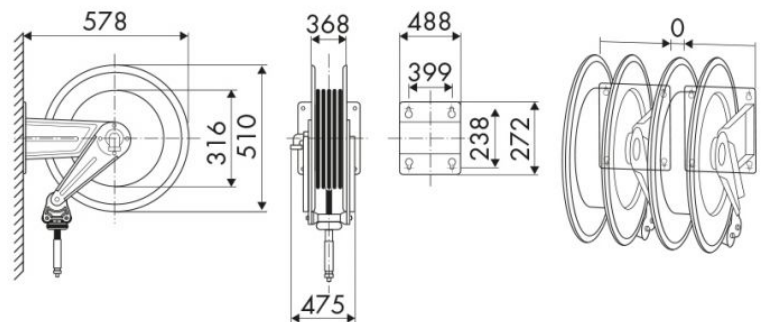
Landwirtschaft, Reinigungssektor, Baugewerbe und Strassenbau, Industrie, Bergbau, Schmierstoff-LKWS und Transport

### EIGENSCHAFTEN

Druck	100 bar
Art des Fluids	Wasser max. 130 °C
Gelenk	Edelstahl AISI 316
Dichtungen	Viton®
Typ	Fest
Material	lackierter Stahl
Anschlüsse	-
Schlauch	-
Schlauchlänge	-
Einlass	G 1" (f)
Auslass	G 1" (f)
Durchfluss	Edelstahl AISI 316



### PLATZBEDARF (mm)



### WEITERE EIGENSCHAFTEN

Fassungsvermögen 5/8"	Fassungsvermögen 3/4"	Fassungsvermögen 1"
50 m	40 m	30 m