

ART. 74305/35

Manuelle Schlauchaufroller aus lackierter Stahl mit ABS-Trommel S. 430 für Heißwasser, 400 bar ohne Schlauch. Eingang G 3/8" (f), Ausgang G 1/2" (f)

ANWENDUNGSBEREICHE

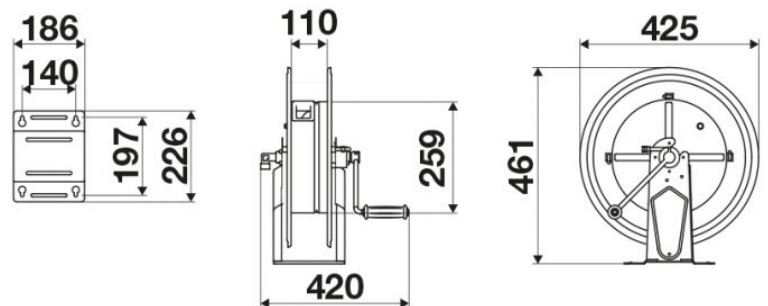
Landwirtschaft, Baugewerbe und Strassenbau, Industrie, Bergbau, Schmierstoff-LKWS und Transport

EIGENSCHAFTEN

| | |
|----------------|---------------------------------------|
| Druck | 400 bar |
| Art des Fluids | Wasser max. 130 °C |
| Gelenk | Edelstahl AISI 304 |
| Dichtungen | Viton® und Teflon® |
| Typ | manuell |
| Material | lackierter Stahl mit Trommel aus ABS |
| Anschlüsse | - |
| Schlauch | - |
| Schlauchlänge | - |
| Einlass | G 3/8" (f) |
| Auslass | G 1/2" (f) |
| Durchfluss | Edelstahl AISI 304 - Verzinkter Stahl |



PLATZBEDARF (mm)



WEITERE EIGENSCHAFTEN

| Fassungsvermögen 1/4" | Fassungsvermögen 5/16" | Fassungsvermögen 3/8" | Fassungsvermögen 1/2" |
|-----------------------|------------------------|-----------------------|-----------------------|
| 50 m | 35 m | 25 m | 17 m |