

## ART. 74320/10

Manuelle Schlauchaufroller aus Edelstahl AISI 304. 430 für Luft-Wasser, 20 bar ohne Schlauch. Eingang G 1/2" (f), Ausgang G 1/2" (f)

### ANWENDUNGSBEREICHE

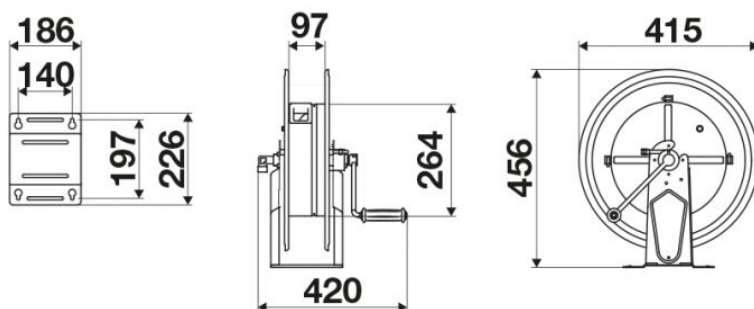
Landwirtschaft, Reinigungssektor, Industrie, Bergbau, Schmierstoff-LKWS und Transport

### EIGENSCHAFTEN

|                |                              |
|----------------|------------------------------|
| Druck          | 20 bar                       |
| Art des Fluids | Luft - Wasser                |
| Gelenk         | Messing                      |
| Dichtungen     | Viton®                       |
| Typ            | manuell                      |
| Material       | Edelstahl AISI 304           |
| Anschlüsse     | -                            |
| Schlauch       | -                            |
| Schlauchlänge  | -                            |
| Einlass        | G 1/2" (f)                   |
| Auslass        | G 1/2" (f)                   |
| Durchfluss     | Messing - Edelstahl AISI 304 |



### PLATZBEDARF (mm)



### WEITERE EIGENSCHAFTEN

| Fassungsvermögen 1/4" | Fassungsvermögen 5/16" | Fassungsvermögen 3/8" | Fassungsvermögen 1/2" | Fassungsvermögen 5/8" | Fassungsvermögen 3/4" |
|-----------------------|------------------------|-----------------------|-----------------------|-----------------------|-----------------------|
| 50 m                  | 35 m                   | 25 m                  | 17 m                  | 15 m                  | 8 m                   |