

## ART. 75340/35

Manuelle Schlauchaufroller aus Edelstahl AISI 304. 530 für Heißwasser, 400 bar ohne Schlauch. Eingang G 3/8" (f), Ausgang G 1/2" (f)

### ANWENDUNGSBEREICHE

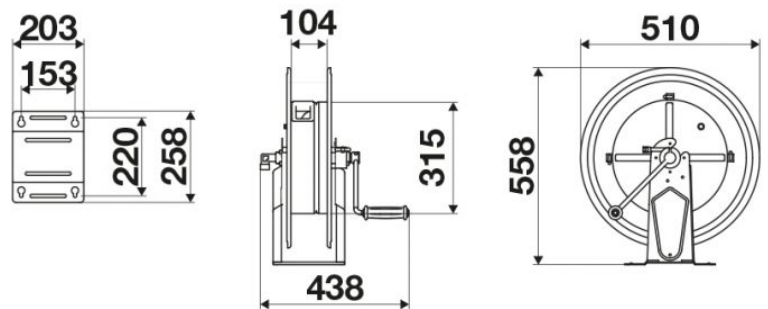
Landwirtschaft, Reinigungssektor, Industrie, Bergbau, Schmierstoff-LKWS und Transport

### EIGENSCHAFTEN

Druck	400 bar
Art des Fluids	Wasser max. 130 °C
Gelenk	Edelstahl AISI 304
Dichtungen	Viton® und Teflon®
Typ	manuell
Material	Edelstahl AISI 304
Anschlüsse	-
Schlauch	-
Schlauchlänge	-
Einlass	G 1/2" (f)
Auslass	G 1/2" (f)
Durchfluss	Edelstahl AISI 304



### PLATZBEDARF (mm)



### WEITERE EIGENSCHAFTEN

Fassungsvermögen 1/4"	Fassungsvermögen 5/16"	Fassungsvermögen 3/8"	Fassungsvermögen 1/2"	Fassungsvermögen 5/8"
90 m	65 m	35 m	25 m	20 m