

ART. 75420/15

Manuelle Schlauchaufroller aus Edelstahl AISI 304. 540 für Luft, Wasser und Diesel, 20 bar ohne Schlauch. Eingang-Ausgang G 1/2"(f)

ANWENDUNGSBEREICHE

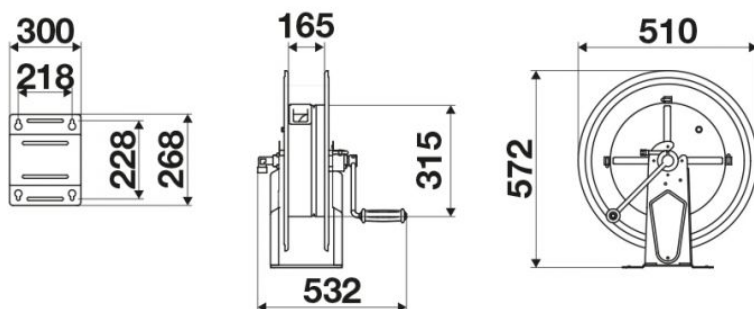
Landwirtschaft, Reinigungssektor, Industrie, Bergbau, Schmierstoff-LKWS und Transport

EIGENSCHAFTEN

Druck	10 - 20 bar
Art des Fluids	Luft - Wasser - Dieselkraftstoff
Gelenk	Messing
Dichtungen	Viton®
Typ	manuell
Material	Edelstahl AISI 304
Anschlüsse	-
Schlauch	-
Schlauchlänge	-
Einlass	G 1/2" (f)
Auslass	G 1/2" (f)
Durchfluss	Messing - Edelstahl AISI 304



PLATZBEDARF (mm)



WEITERE EIGENSCHAFTEN

Fassungsvermögen 1/4"	Fassungsvermögen 5/16"	Fassungsvermögen 3/8"	Fassungsvermögen 1/2"	Fassungsvermögen 5/8"	Fassungsvermögen 3/4"	Fassungsvermögen 1"
150 m	110 m	65 m	45 m	35 m	25 m	15 m