

ART. 75420/50

Manuelle Schlauchaufroller aus Edelstahl AISI 304. 540 für Fett, 600 bar ohne Schlauch. Eingang G 3/8" (f), Ausgang G 1/2" (f)

ANWENDUNGSBEREICHE

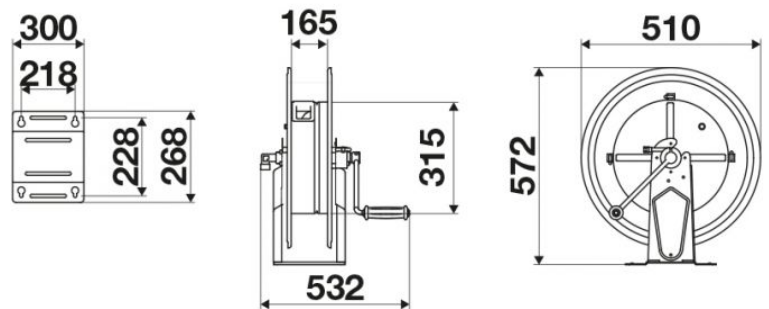
Landwirtschaft, Reinigungssektor, Industrie, Bergbau, Schmierstoff-LKWS und Transport

EIGENSCHAFTEN

Druck	600 bar
Art des Fluids	Fett
Gelenk	Verzinkter Stahl
Dichtungen	Polyurethan
Typ	manuell
Material	Edelstahl AISI 304
Anschlüsse	-
Schlauch	-
Schlauchlänge	-
Einlass	G 3/8" (f)
Auslass	G 1/2" (f)
Durchfluss	Verzinkter Stahl - Edelstahl AISI 304



PLATZBEDARF (mm)



WEITERE EIGENSCHAFTEN

Fassungsvermögen 1/4"	Fassungsvermögen 5/16"	Fassungsvermögen 3/8"	Fassungsvermögen 1/2"	Fassungsvermögen 5/8"
150 m	110 m	65 m	45 m	35 m