

ART. 0E825001/5000

Manuelle Schlauchaufroller aus Edelstahl AISI 316 S. 700, für Wasser, Öl, Diesel und industrielle Flüssigkeiten, 100 bar, ohne Schlauch. Trommelbreite 270 mm. Eingang-Ausgang G 1" (f)

ANWENDUNGSBEREICHE

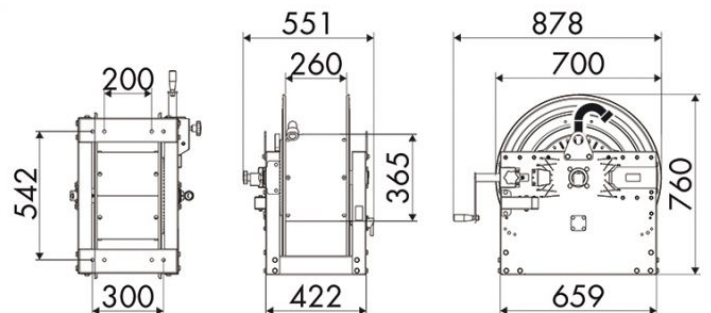
Industrie, Bergbau, Schmierstoff-LKWS und Transport

EIGENSCHAFTEN

Druck	100 bar
Art des Fluids	Wasser - Öl - Dieselkraftstoff - industrielle Flüssigkeit
Gelenk	Edelstahl AISI 316
Dichtungen	Viton®
Typ	manuell
Material	Edelstahl AISI 316
Anschlüsse	-
Schlauch	-
Schlauchlänge	-
Einlass	G 1" (f)
Auslass	G 1" (f)
Durchfluss	Edelstahl AISI 316



PLATZBEDARF (mm)



WEITERE EIGENSCHAFTEN

Fassungsvermögen 3/8"	Fassungsvermögen 1/2"	Fassungsvermögen 3/4"	Fassungsvermögen 1"	Fassungsvermögen 1.1/4"	Fassungsvermögen 1.1/2"	Fassungsvermögen 2"
160 m	110 m	65 m	30 m	20 m	15 m	10 m