

ART. 75650/26

Manuelle Schlauchaufroller aus Edelstahl AISI 316 S. 560 für Heißwasser, 100 bar ohne Schlauch. Eingang-Ausgang G 1/2" (f)

ANWENDUNGSBEREICHE

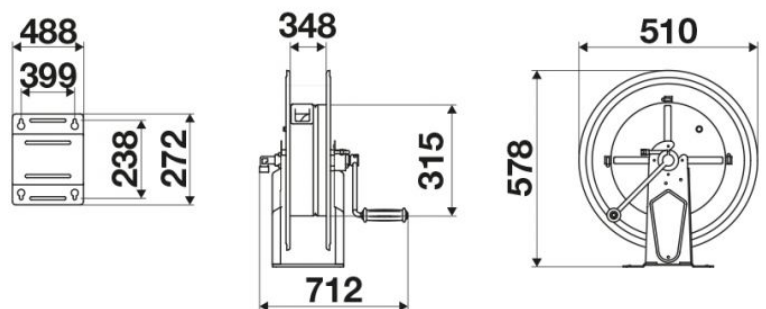
Landwirtschaft, Reinigungssektor, Industrie, Bergbau, Schmierstoff-LKWS und Transport

EIGENSCHAFTEN

Druck	100 bar
Art des Fluids	Wasser max. 130 °C
Gelenk	Edelstahl AISI 316
Dichtungen	Viton®
Typ	manuell
Material	Edelstahl AISI 316
Anschlüsse	-
Schlauch	-
Schlauchlänge	-
Einlass	G 1/2" (f)
Auslass	G 1/2" (f)
Durchfluss	Edelstahl AISI 316



PLATZBEDARF (mm)



WEITERE EIGENSCHAFTEN

Fassungsvermögen 1/4"	Fassungsvermögen 5/16"	Fassungsvermögen 3/8"	Fassungsvermögen 1/2"	Fassungsvermögen 5/8"	Fassungsvermögen 3/4"	Fassungsvermögen 1"
320 m	240 m	140 m	100 m	90 m	60 m	30 m