

ART. OE841001/1000

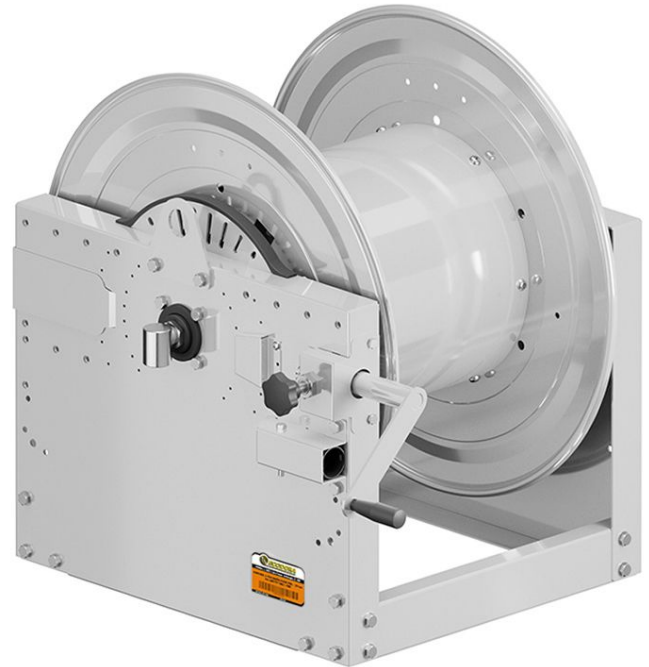
Manueller Schlauchaufroller S. 700 für Luft, Wasser und Diesel, 20 bar ohne Schlauch. Trommelbreite 410 mm. Eingang-Ausgang G 1" (f)

ANWENDUNGSBEREICHE

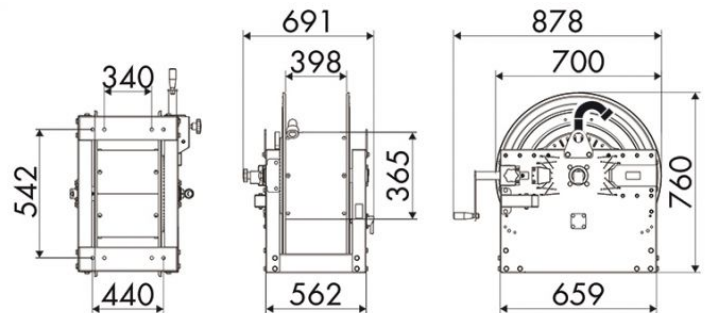
Industrie, Bergbau, Schmierstoff-LKWS und Transport

EIGENSCHAFTEN

Druck	20 bar
Art des Fluids	Luft - Wasser - Dieselkraftstoff
Gelenk	Aluminium
Dichtungen	Viton®
Typ	manuell
Material	lackierter Stahl
Anschlüsse	-
Schlauch	-
Schlauchlänge	-
Einlass	G 1" (f)
Auslass	G 1" (f)
Durchfluss	Aluminium - verzinkter Stahl



PLATZBEDARF (mm)



WEITERE EIGENSCHAFTEN

Fassungsvermögen 3/8"	Fassungsvermögen 1/2"	Fassungsvermögen 3/4"	Fassungsvermögen 1"	Fassungsvermögen 1.1/4"	Fassungsvermögen 1.1/2"	Fassungsvermögen 2"
290 m	180 m	120 m	60 m	35 m	30 m	20 m