

ART. 75300/30

Manueller Schlauchaufroller S. 530 für Heißwasser, 200 bar ohne Schlauch. Eingang G 3/8" (f), Ausgang G 1/2" (f)

ANWENDUNGSBEREICHE

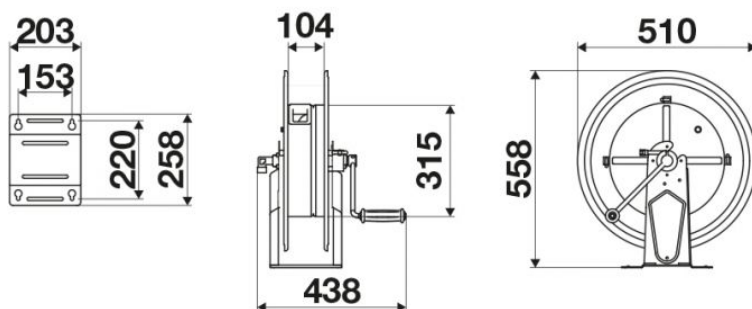
Landwirtschaft, Baugewerbe und Strassenbau, Industrie, Bergbau, Schmierstoff-LKWS und Transport

EIGENSCHAFTEN

| | |
|----------------|---------------------------------------|
| Druck | 200 bar |
| Art des Fluids | Wasser max. 130 °C |
| Gelenk | Edelstahl AISI 304 |
| Dichtungen | Viton® |
| Typ | manuell |
| Material | lackierter Stahl |
| Anschlüsse | - |
| Schlauch | - |
| Schlauchlänge | - |
| Einlass | G 3/8" (f) |
| Auslass | G 1/2" (f) |
| Durchfluss | Edelstahl AISI 304 - Verzinkter Stahl |



PLATZBEDARF (mm)



WEITERE EIGENSCHAFTEN

| | | | | |
|-----------------------|------------------------|-----------------------|-----------------------|-----------------------|
| Fassungsvermögen 1/4" | Fassungsvermögen 5/16" | Fassungsvermögen 3/8" | Fassungsvermögen 1/2" | Fassungsvermögen 5/8" |
| 90 m | 65 m | 35 m | 25 m | 20 m |