

ART. 0E821201/2000

Schlauchaufroller mit 24 V DC Elektromotor aus lackiertem Stahl S. 700 für Wasser, Öl, Diesel und industrielle Flüssigkeiten, 20 bar ohne Schlauch. Trommelbreite 270 mm. Eingang-Ausgang G 2" (f)

ANWENDUNGSBEREICHE

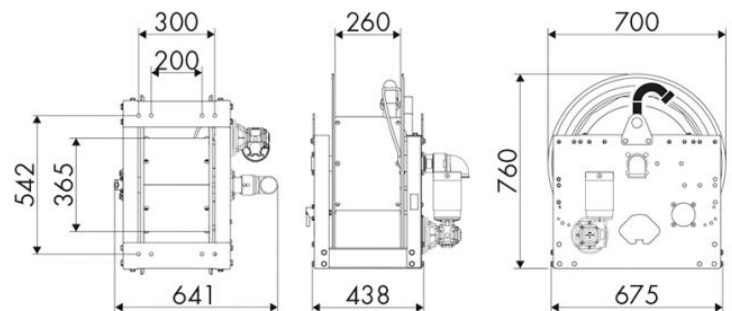
Industrie, Bergbau, Schmierstoff-LKWS und Transport

EIGENSCHAFTEN

Druck	20 bar
Art des Fluids	Luft - Wasser - Dieselkraftstoff
Gelenk	Aluminium
Dichtungen	Viton®
Typ	elektrisch 24 V DC
Material	lackierter Stahl
Anschlüsse	-
Schlauch	-
Schlauchlänge	-
Einlass	G 2" (f)
Auslass	G 2" (f)
Durchfluss	Aluminium - verzinkter Stahl



PLATZBEDARF (mm)



WEITERE EIGENSCHAFTEN

Fassungsvermögen 3/8"	Fassungsvermögen 1/2"	Fassungsvermögen 3/4"	Fassungsvermögen 1"	Fassungsvermögen 1.1/4"	Fassungsvermögen 1.1/2"	Fassungsvermögen 2"
160 m	110 m	65 m	32 m	20 m	17 m	10 m