

## ART. 236540/35

Auf Laufwagen verfahrbarer manueller Schlauchaufroller S. 540 für Heißwasser, 400 bar ohne Schlauch. Eingang G 3/8" (f), Ausgang G 1/2" (f). Serienmäßig mit Rollenfenster, Sicherheitssystem und Rotationssperre

### ANWENDUNGSBEREICHE

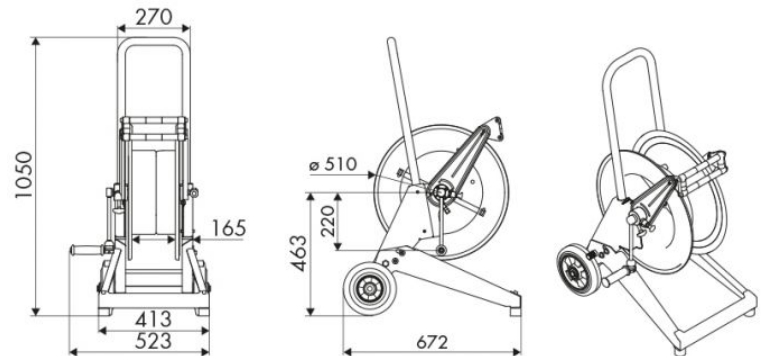
Landwirtschaft, Baugewerbe und Strassenbau, Industrie, Bergbau, Schmierstoff-LKWS und Transport

### EIGENSCHAFTEN

Druck	400 bar
Art des Fluids	Wasser max. 130 °C
Gelenk	Edelstahl AISI 304
Dichtungen	Viton® und Teflon®
Typ	auf Wagen montiert
Material	lackierter Stahl - verzinkter Stahl
Anschlüsse	-
Schlauch	-
Schlauchlänge	-
Einlass	G 3/8" (f)
Auslass	G 1/2" (f)
Durchfluss	Edelstahl AISI 304 - Verzinkter Stahl



### PLATZBEDARF (mm)



### WEITERE EIGENSCHAFTEN

Fassungsvermögen 1/4"	Fassungsvermögen 5/16"	Fassungsvermögen 3/8"
150 m	110 m	65 m