

ART. 298/10



Fester Schlauchaufroller S. 300, für Luft-Wasser, 20 bar ohne Schlauch. Eingang-Ausgang G 3/8" (m)

ANWENDUNGSBEREICHE

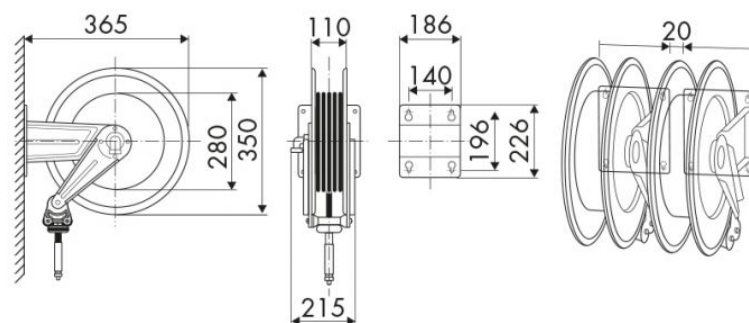
Landwirtschaft, Autoindustrie, Baugewerbe und Strassenbau, Industrie, Schmierstoff-LKWS und Transport

EIGENSCHAFTEN

Druck	20 bar
Art des Fluids	Luft - Wasser
Gelenk	Messing
Dichtungen	Viton®
Typ	Fest
Material	lackierter Stahl
Anschlüsse	-
Schlauch	-
Schlauchlänge	-
Einlass	G 3/8" (m)
Auslass	G 3/8" (f)
Durchfluss	Messing - nylon PA6



PLATZBEDARF (mm)



WEITERE EIGENSCHAFTEN

Fassungsvermögen 8 x 12	Fassungsvermögen 10 x 14,5	Fassungsvermögen 13 x 19
18 m	16 m	12 m