

## ART. 0E2B3/16117TT5



Pompa a membrana in alluminio e polipropilene serie APPB-12 con entrata e uscita multipla, membrane e sfere in Teflon® e sedi in acciaio inox AISI 316 e polipropilene

### SETTORI DI UTILIZZO

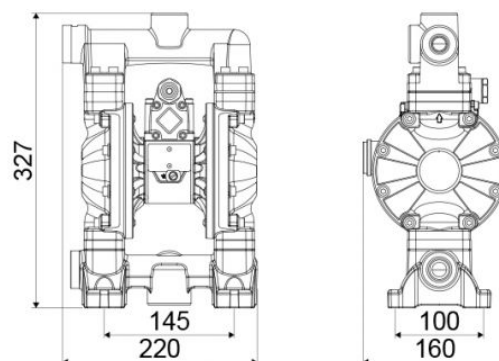
Agricoltura, Automotive, Edilizia e costruzioni stradali, Industria, Lube truck e trasporti

### CARATTERISTICHE

Rapporto	1:1
Portata	60 l/min
Pressione max	8 bar
Cicli max per minuto	350 cpm
Portata per ciclo	0,188 l
Altezza max aspirazione	colonna asciutta 4,5 m - bagnata 7,5 m
Diametro max solidi pompabili	1,5 mm
Temperatura max operativa	65 °C
Rumorosità	75 dB
Consumo aria max	0,5 m <sup>3</sup> /min
Pressione di esercizio	2÷6 bar
Attacco entrata aria	G 3/8" (f)
Attacco aria in uscita (silenziatore)	G 1/2" (f)
Attacco entrata fluido	G 3/4" (f) (G 1" (f) per fusto)
Attacco uscita fluido	G 1/2" (f)



### DIMENSIONI D'INGOMBRO (mm)



Valvole in aspirazione e mandata	a sfera in gabbia
Membrane	Teflon® +Hytrel®
Sfere	Teflon®
Sedi	polipropilene e AISI 316
Packing	N° 1 - 0,020 m <sup>3</sup>
Peso lordo	5,8 kg