

## ART. 0E2A8/1677NH5

Pompe a membrana in polipropilene serie PPB-12 con doppia entrata e uscita multipla, membrane in NBR, sfere in Hytrel® e sedi in acciaio inox AISI 316 e polipropilene

### SETTORI DI UTILIZZO

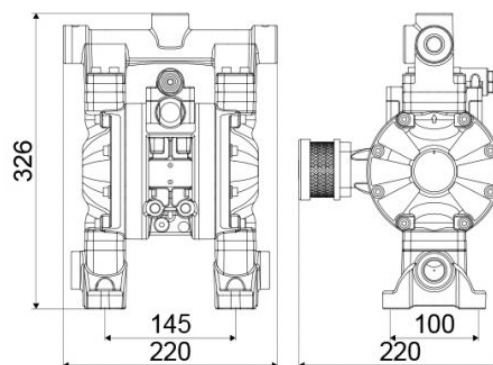
Agricoltura, Automotive, Edilizia e costruzioni stradali, Industria, Mineraria, Lube truck e trasporti

### CARATTERISTICHE

Rapporto	1:1
Portata	65 l/min
Pressione max	8 bar
Cicli max per minuto	350 cpm
Portata per ciclo	0,188 l
Altezza max aspirazione	colonna asciutta 4,5 m - bagnata 7,5 m
Diametro max solidi pompabili	1,5 mm
Temperatura max operativa	65 °C
Rumorosità	76 dB
Consumo aria max	0,89 m <sup>3</sup> /min
Pressione di esercizio	2÷6 bar
Attacco entrata aria	G 3/8" (f)
Attacco aria in uscita (silenziatore)	G 3/4" (f)
Attacco entrata fluido	doppia entrata G 3/4" (f)
Attacco uscita fluido	G 1/2" (f)



### DIMENSIONI D'INGOMBRO (mm)



Valvole in aspirazione e mandata	a sfera in gabbia
Membrane	NBR
Sfere	Hytrel®
Sedi	polipropilene e AISI 316
Packing	N° 1 - 0,020 m <sup>3</sup>
Peso lordo	5,8 kg