

ART. 4542/15



Avvolgitubo fisso, con tamburo in ABS antiurto e staffe in acciaio inox AISI 304, s. 540 per aria ed acqua, 20 bar, senza tubo. Entrata-uscita G 1/2" (f)

SETTORI DI UTILIZZO

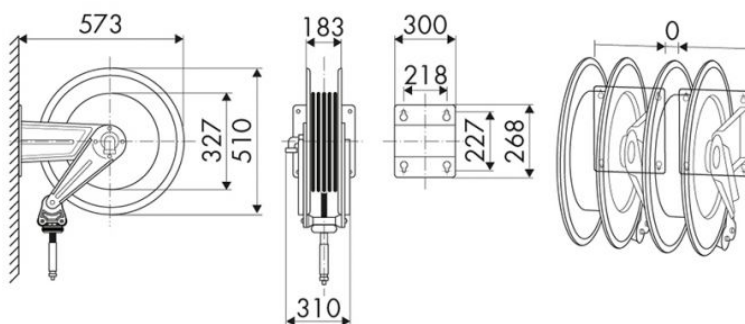
Agricoltura, Automotive, Edilizia e costruzioni stradali, Industria, Lube truck e trasporti

CARATTERISTICHE

Pressione	20 bar
Tip. Fluido	aria - acqua
Snodo	ottone
Guarnizioni	Viton®
Tipologia	fisso
Materiale	inox AISI 304 con tamburo in ABS
Raccordi	-
Tubo	-
ø e lunghezza tubo	-
Entrata	G 1/2" (f)
Uscita	G 1/2" (f)
Passaggio	ottone - acciaio inox AISI 304



DIMENSIONI D'INGOMBRO (mm)



ULTERIORI CARATTERISTICHE

Capienza 3/8"	Capienza 1/2"
30 m	30 m