

ART. 432/52

Avvolgitubo fisso, in acciaio inox AISI 304, s. 430 per grasso, 400 bar, tubo in gomma sintetica nera da 18 m, \varnothing 1/4"

SETTORI DI UTILIZZO

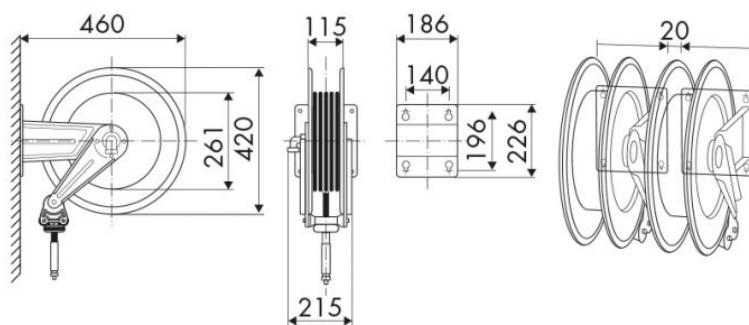
Agricoltura, Cleaning, Industria

CARATTERISTICHE

Pressione	400 bar
Tip. Fluido	grasso
Snodo	acciaio zincato
Guarnizioni	poliuretano
Tipologia	fisso
Materiale	inox AISI 304
Raccordi	acciaio zincato
Tubo	art. 935/18
\varnothing e lunghezza tubo	\varnothing 1/4" - 18 m
Entrata	G 3/8" (f)
Uscita	G 1/4" (m)
Passaggio	acciaio zincato - acciaio inox AISI 304



DIMENSIONI D'INGOMBRO (mm)



ULTERIORI CARATTERISTICHE

Capienza 5/16"

12 m

Capienza 3/8"

15 m