

ART. 544/20/B



Avvolgitubo fisso, in acciaio inox AISI 304, s. 540 Jet-A1 (Cherosene) e Avgas 100LL (Benzina), 10 bar, senza tubo. Entrata-uscita G 1" (f)

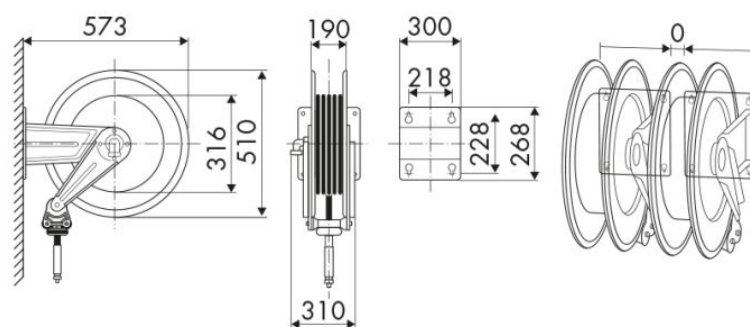
SETTORI DI UTILIZZO

CARATTERISTICHE

Pressione	10 bar
Tip. Fluido	Jet-A1 (Cherosene) e Avgas 100LL (Benzina)
Snodo	acciaio inox AISI 304
Guarnizioni	Viton®
Tipologia	fisso
Materiale	inox AISI 304
Raccordi	-
Tubo	-
∅ e lunghezza tubo	-
Entrata	G 1" (f)
Uscita	G 1" (f)
Passaggio	acciaio inox AISI 304



DIMENSIONI D'INGOMBRO (mm)



ULTERIORI CARATTERISTICHE

Capienza 5/8"	Capienza 3/4"	Capienza 1"
20 m	22 m	15 m