

ART. 544/550



Avvolgitubo fisso, in acciaio inox AISI 304, s. 540 per acqua, 700 bar, senza tubo. Entrata-uscita G 3/8" (f)

SETTORI DI UTILIZZO

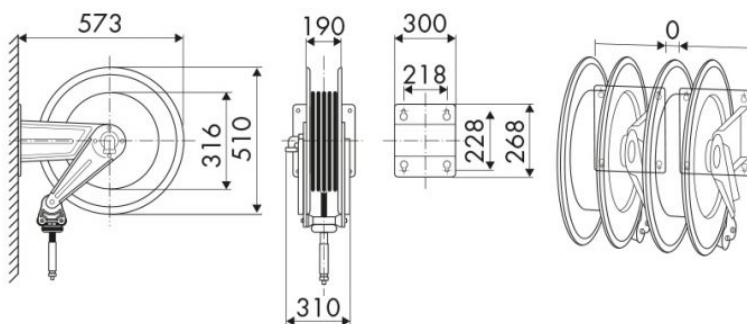
Agricoltura, Cleaning, Edilizia e costruzioni stradali, Industria, Miniera, Lube truck e trasporti

CARATTERISTICHE

Pressione	700 bar
Tip. Fluido	acqua fino a 130 °C
Snodo	acciaio inox AISI 304
Guarnizioni	Teflon®
Tipologia	fisso
Materiale	inox AISI 304
Raccordi	-
Tubo	-
Ø e lunghezza tubo	-
Entrata	G 3/8" (f)
Uscita	G 3/8" (f)
Passaggio	acciaio inox AISI 304



DIMENSIONI D'INGOMBRO (mm)



ULTERIORI CARATTERISTICHE

Capienza 5/16"	Capienza 3/8"	Capienza 1/2"	Capienza 5/8"
30 m	30 m	30 m	30 m