

ART. 542/10



Avvolgitubo fisso, in acciaio inox AISI 304, s. 540 per aria e acqua, 20 bar, senza tubo. Entrata-uscita G 1" (f)

SETTORI DI UTILIZZO

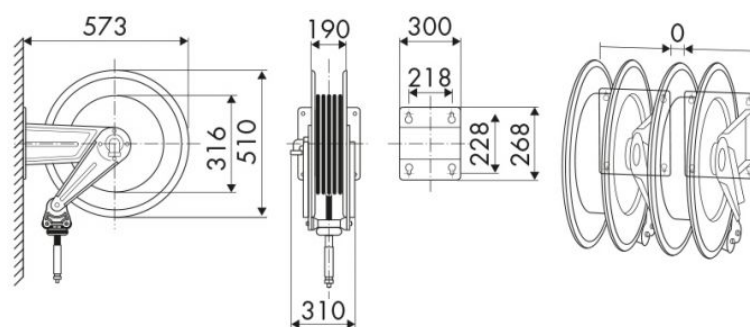
Agricoltura, Cleaning, Edilizia e costruzioni stradali, Industria, Miniera, Lube truck e trasporti

CARATTERISTICHE

Pressione	20 bar
Tip. Fluido	aria - acqua - gasolio
Snodo	ottone
Guarnizioni	Viton®
Tipologia	fisso
Materiale	inox AISI 304
Raccordi	-
Tubo	-
∅ e lunghezza tubo	-
Entrata	G 1" (f)
Uscita	G 1" (f)
Passaggio	ottone - acciaio inox AISI 304



DIMENSIONI D'INGOMBRO (mm)



ULTERIORI CARATTERISTICHE

Capienza 5/8"	Capienza 3/4"	Capienza 1"
20 m	22 m	15 m