

## ART. 430/500



Avvolgitubo fisso, in acciaio verniciato, s. 430 per olio e affini, 400 bar, senza tubo. Predisposizione a doppia entrata-uscita per tubi binati. Entrata-uscita G 3/8" (m)

### SETTORI DI UTILIZZO

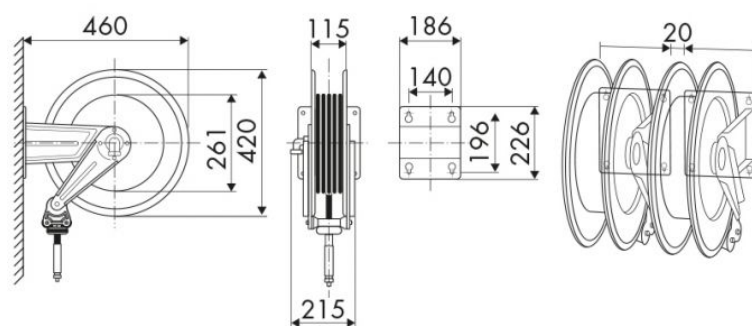
Cleaning, Industria

### CARATTERISTICHE

Pressione	400 bar
Tip. Fluido	oli ed affini
Snodo	2 snodi in acciaio
Guarnizioni	poliuretano
Tipologia	fisso
Materiale	acciaio verniciato
Raccordi	-
Tubo	-
Ø e lunghezza tubo	-
Entrata	G 3/8" (f)
Uscita	G 3/8" (m)
Passaggio	acciaio zincato



### DIMENSIONI D'INGOMBRO (mm)



### ULTERIORI CARATTERISTICHE

Capienza 5/16"

12 m

Capienza 3/8"

10 m