

ART. 430/70



Avvolgitubo fisso, in acciaio verniciato, s. 430 per saldatura, 20 bar, senza tubo. Predisposizione a doppia entrata-uscita per tubi binati. Entrata-uscita G 3/8" (m)

SETTORI DI UTILIZZO

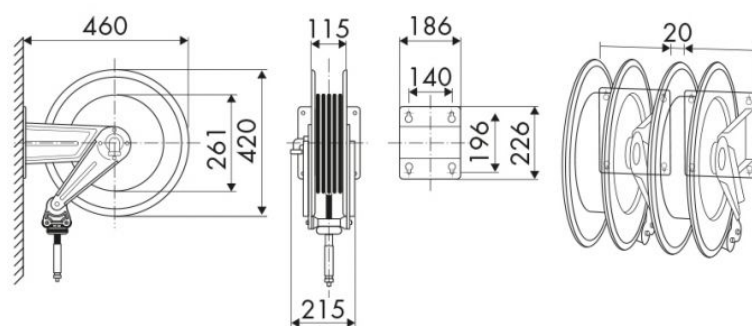
Edilizia e costruzioni stradali, Industria, Miniera

CARATTERISTICHE

Pressione	20 bar
Tip. Fluido	saldatura
Snodo	ottone
Guarnizioni	Viton®
Tipologia	fisso
Materiale	acciaio verniciato
Raccordi	-
Tubo	-
∅ e lunghezza tubo	-
Entrata	G 3/8" (m)
Uscita	G 3/8" (m)
Passaggio	ottone - acciaio zincato



DIMENSIONI D'INGOMBRO (mm)



ULTERIORI CARATTERISTICHE

Capienza 1/4"	Capienza 5/16"	Capienza 3/8"
13 m	12 m	10 m