

## ART. 430/80



Avvolgitubo fisso, in acciaio verniciato, s. 430 per GPL e metano, 20 bar, senza tubo. Entrata-uscita G 3/8" (m)

### SETTORI DI UTILIZZO

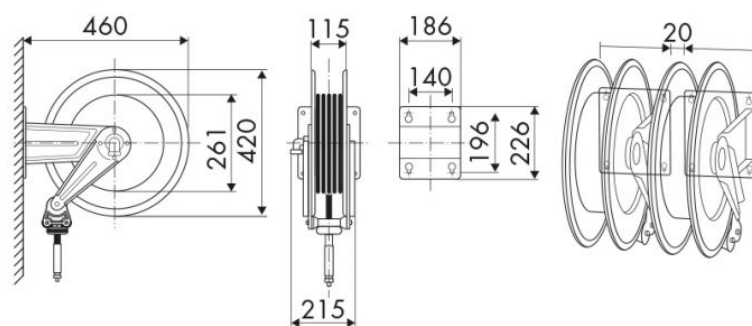
Edilizia e costruzioni stradali, Industria, Miniera

### CARATTERISTICHE

Pressione	20 bar
Tip. Fluido	GPL-metano
Snodo	ottone
Guarnizioni	Viton®
Tipologia	fisso
Materiale	acciaio verniciato
Raccordi	-
Tubo	-
ø e lunghezza tubo	-
Entrata	G 3/8" (m) Sx
Uscita	G 3/8" (m) Sx
Passaggio	ottone - acciaio zincato



### DIMENSIONI D'INGOMBRO (mm)



### ULTERIORI CARATTERISTICHE

Capienza 5/16"	Capienza 3/8"	Capienza 1/2"	Capienza 5/8"
20 m	20 m	16 m	14 m