

## ART. 530/100



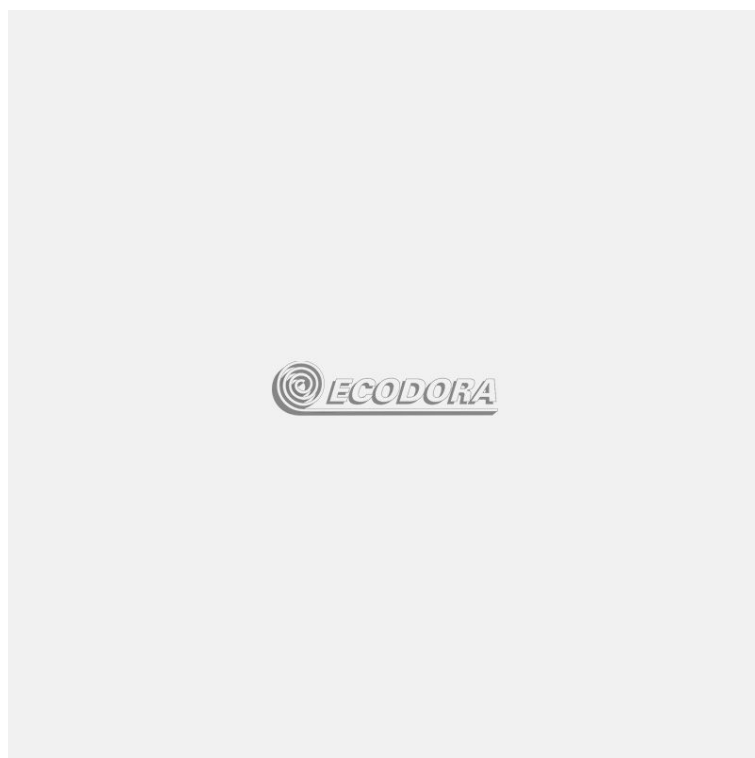
Avvolgitubo fisso, in acciaio verniciato, s. 530 per aria ed acqua, 20 bar, senza tubo. Predisposizione a doppia entrata-uscita per tubi binati. Entrata G 1/2" (f), uscita G 3/8" (m)

### SETTORI DI UTILIZZO

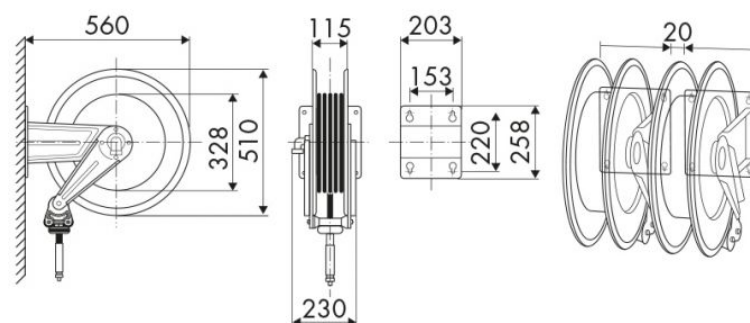
Cleaning, Industria

### CARATTERISTICHE

Pressione	20 bar
Tip. Fluido	aria - acqua
Snodo	2 snodi in ottone
Guarnizioni	Viton®
Tipologia	fisso
Materiale	acciaio verniciato
Raccordi	-
Tubo	-
Ø e lunghezza tubo	-
Entrata	G 1/2" (f)
Uscita	G 3/4" (m)
Passaggio	ottone - acciaio zincato



### DIMENSIONI D'INGOMBRO (mm)



### ULTERIORI CARATTERISTICHE

Capienza 1/4"	Capienza 5/16"	Capienza 3/8"
22 m	20 m	15 m