

ART. 530/416/AS



Avvolgitubo fisso, in acciaio verniciato, s. 530 per aspirazione di olio e affini, tubo in gomma sintetica nera da 12 m, \varnothing 3/4"

SETTORI DI UTILIZZO

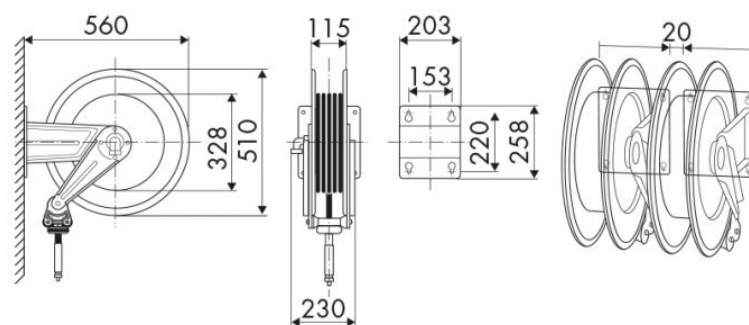
Agricoltura, Automotive, Edilizia e costruzioni stradali, Industria, Lube truck e trasporti

CARATTERISTICHE

Pressione	aspirazione
Tip. Fluido	oli ed affini
Snodo	acciaio zincato
Guarnizioni	poliuretano
Tipologia	fisso
Materiale	acciaio verniciato
Raccordi	acciaio zincato
Tubo	art. 973/312
\varnothing e lunghezza tubo	\varnothing 3/4" - 12 m
Entrata	G 3/4" (f)
Uscita	G 3/4" (m)
Passaggio	acciaio zincato



DIMENSIONI D'INGOMBRO (mm)



ULTERIORI CARATTERISTICHE

Capienza 5/8"	Capienza 3/4"
14 m	8 m